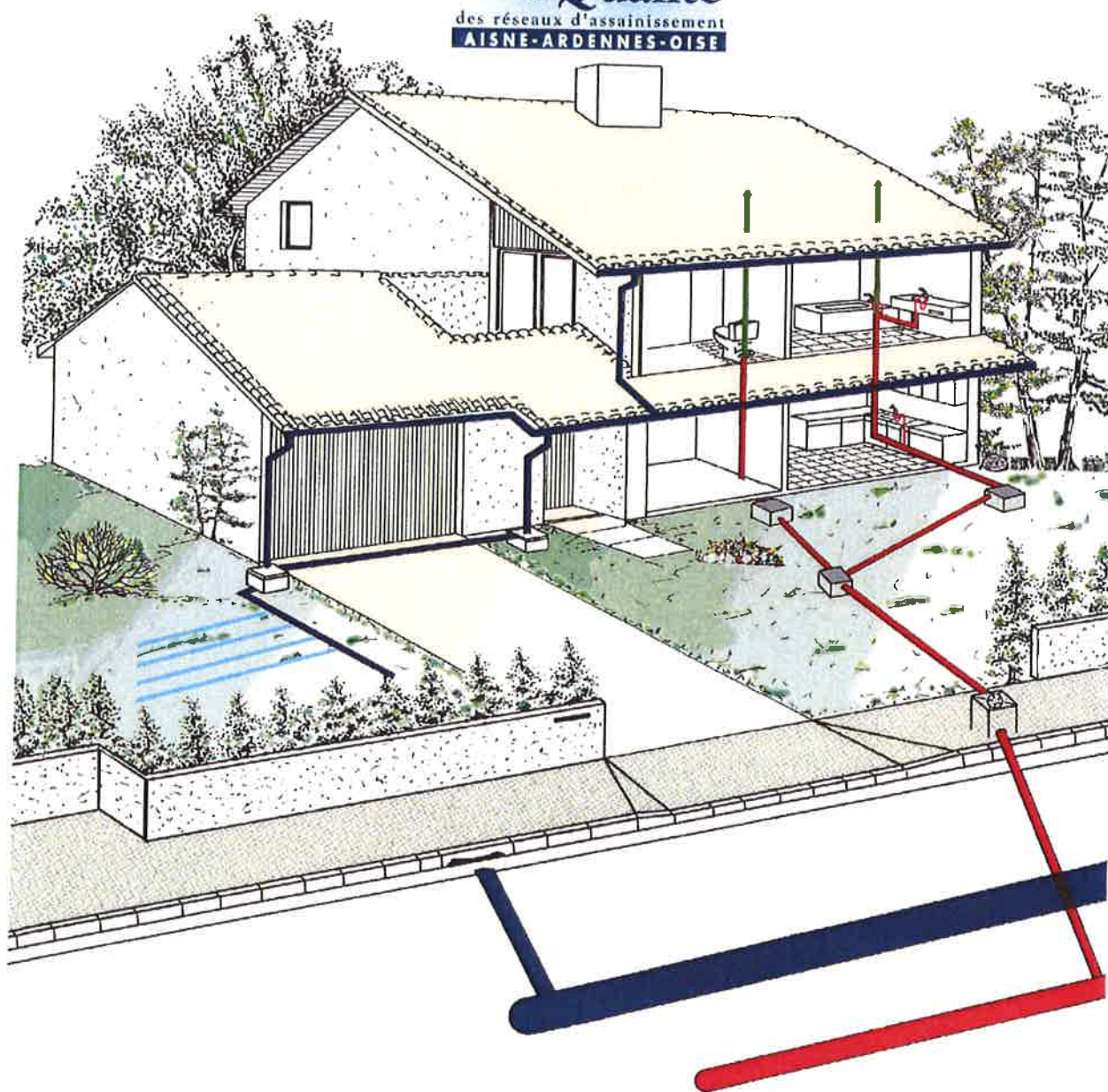


GUIDE DES BONNES PRATIQUES DE RACCORDEMENT EN DOMAINE PRIVE À L'ATTENTION DES USAGERS



NOVEMBRE 2010

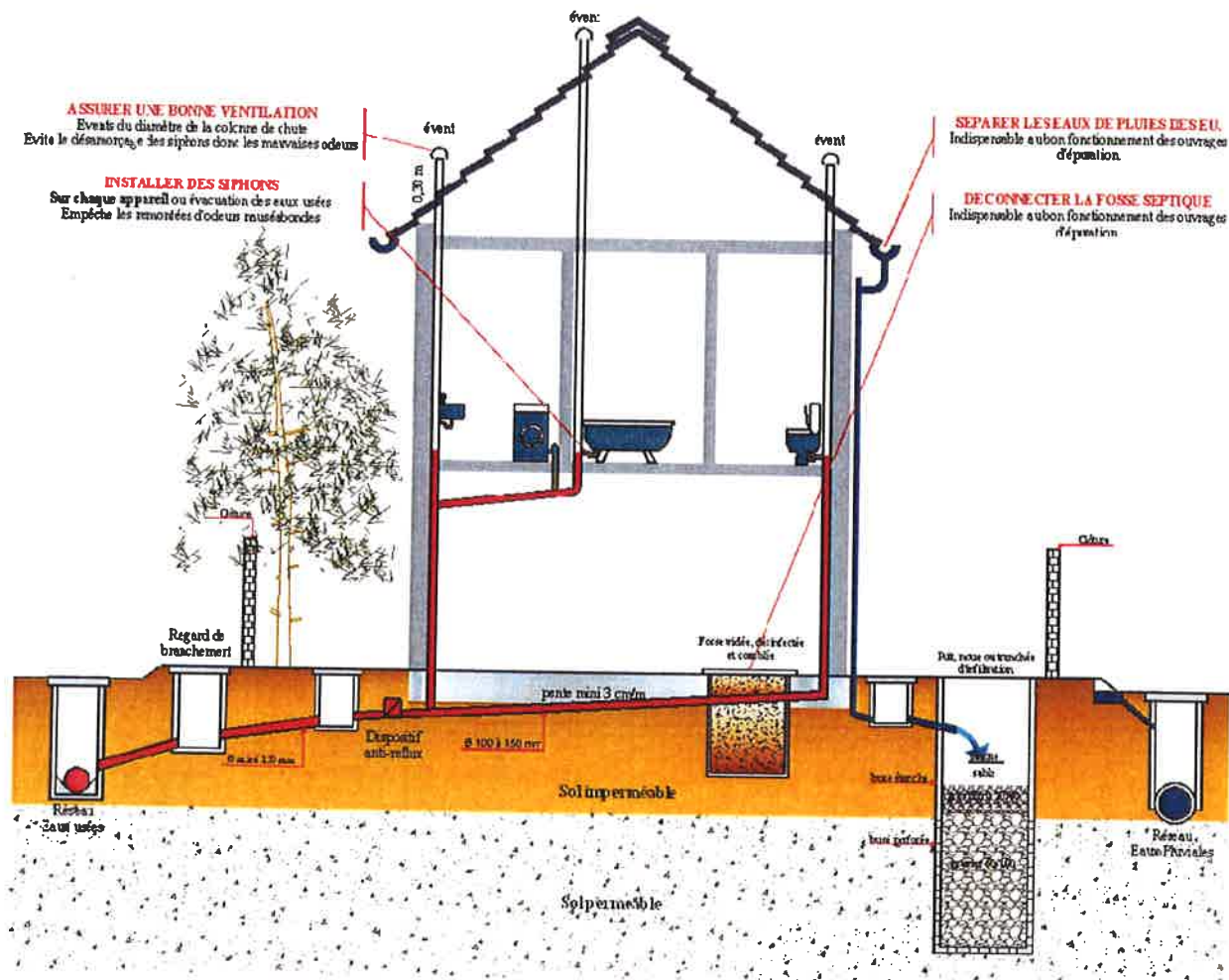
En quoi consistent les travaux de raccordement au réseau d'assainissement ?

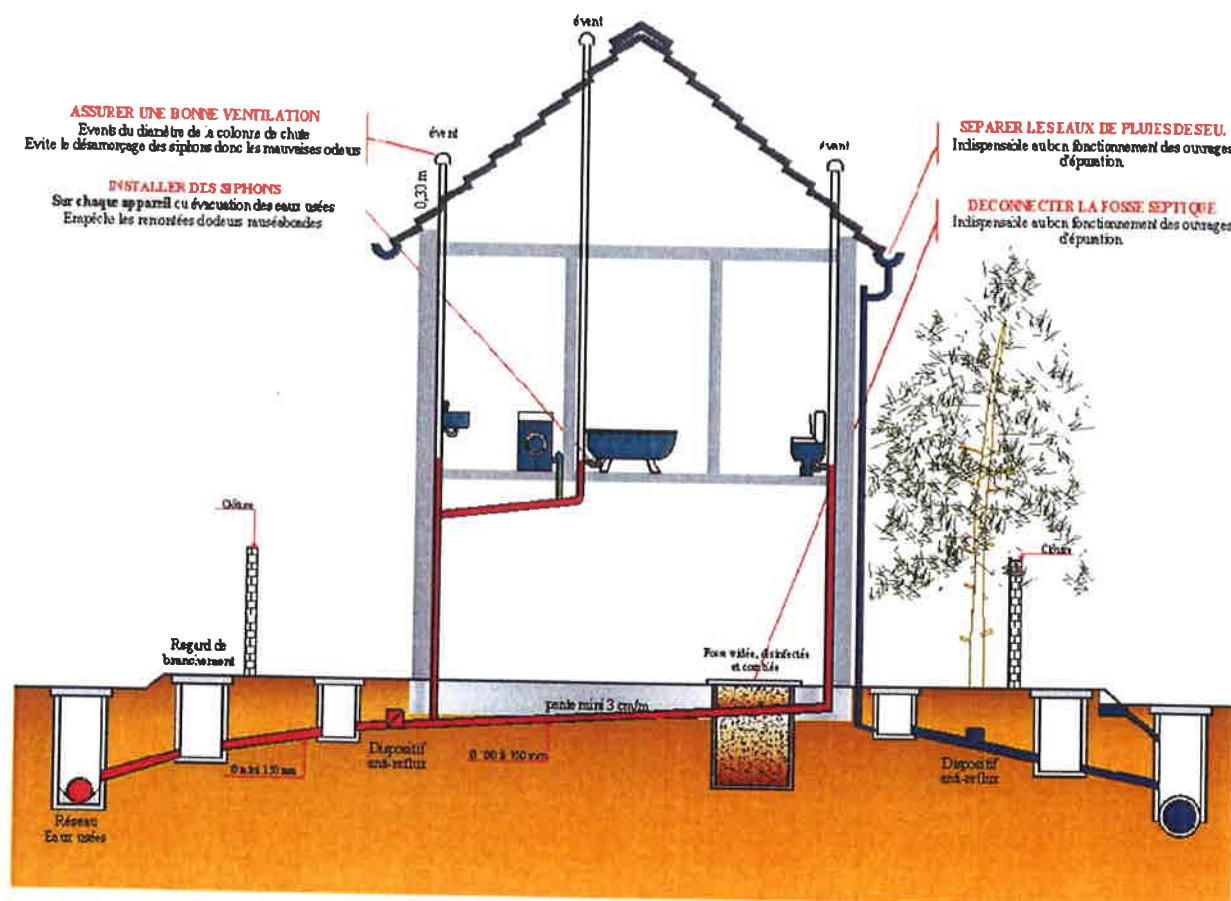
- Terrassement et pose des canalisations,
- By-pass de l'installation existante,
- Vidange, désinfection et comblement de la fosse,
- Raccordement au réseau,
- Remise en état des lieux.

En aucun cas, les eaux pluviales ne doivent être branchées dans le collecteur d'eaux usées.

Réalisation des travaux

- Par entreprise ou artisan de votre choix,
- Par vous-même,
- Le particulier n'est pas autorisé à réaliser des travaux sur le domaine public qui relève exclusivement de la responsabilité de la collectivité.





Une visite de contrôle

Des travaux, tranchées ouvertes (si anomalie, contact avec l'entreprise en vue d'y remédier).

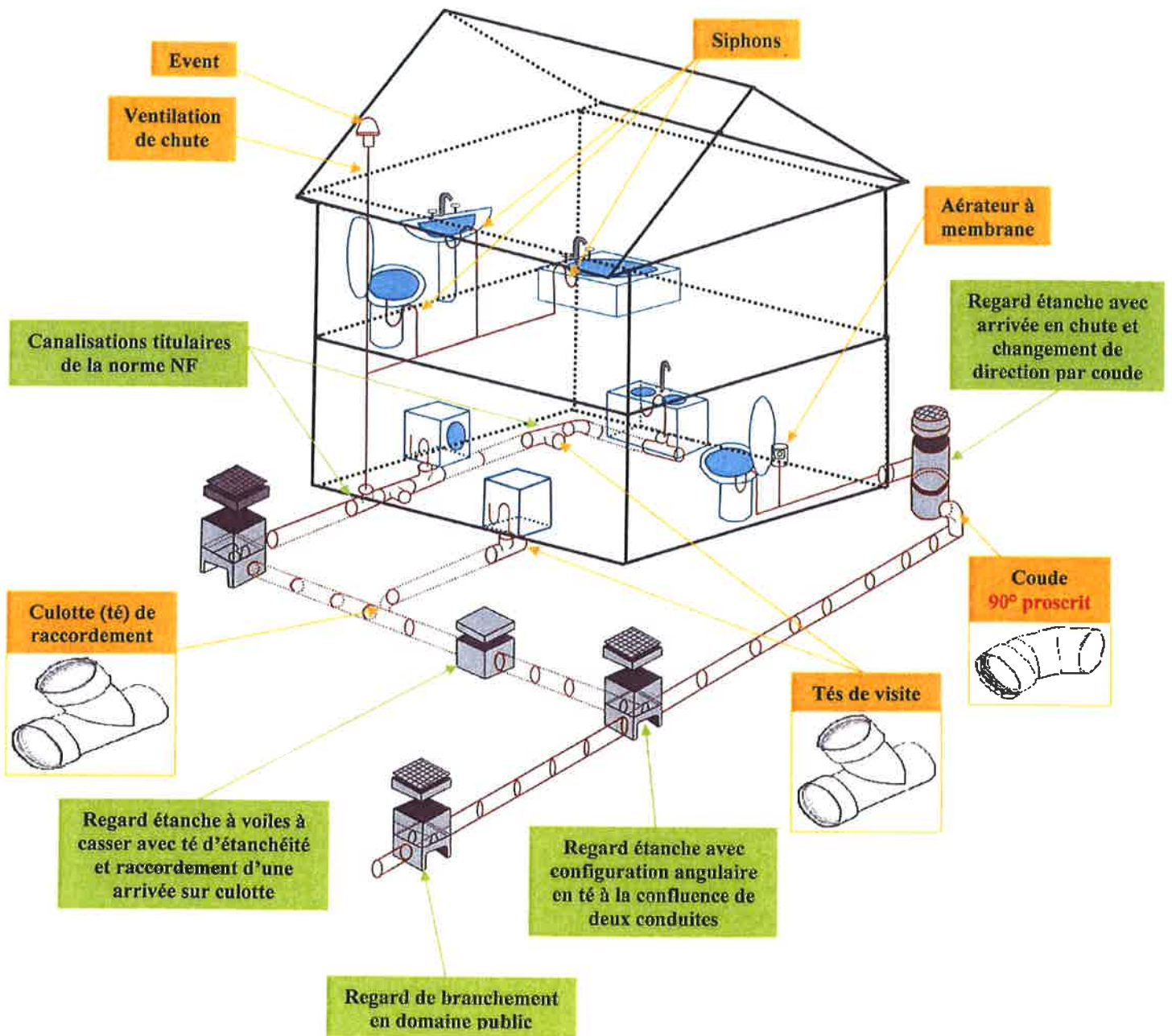
Si une autre détérioration du regard de branchement du fait de vos travaux en domaine privé (par exemple par percement du regard) venait à être constatée, les frais de remise en état de l'ouvrage et de vérification de son étanchéité seraient à la charge du propriétaire responsable des désordres.

Une visite finale permettant de délivrer le certificat de conformité

Quelques recommandations, prescriptions, conseils et astuces pour réussir vos travaux d'assainissement en partie privative, avec pour objectifs :

- Protéger le milieu naturel, en garantissant l'étanchéité intérieure et extérieure de vos ouvrages d'évacuation et en maîtrisant le fonctionnement de l'unité de traitement,
- Faciliter les opérations de pose, réduire les dépenses d'entretien et assurer le bon fonctionnement de vos installations privatives,
- Garantir la pérennité de vos ouvrages,
- Obtenir le certificat de conformité de vos travaux pour autoriser le rejet de vos effluents et débloquer la subvention de l'agence de l'eau.

I. Quelques points repères



II. Canalisations.

Normalisation : les canalisations doivent être titulaires de la norme NF.

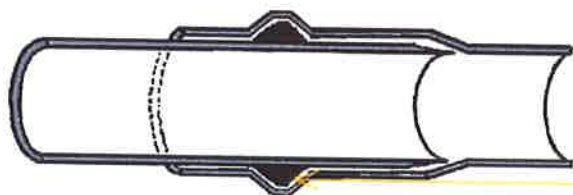
Matériaux pour l'assainissement en domaine privé : préférence pour le PVC (nombreux points de commercialisation, légèreté, facilité de coupe et de pose, rapidité et commodité des opérations d'assemblage).

Résistance mécanique : conventionnellement deux classes de rigidité pour le PVC :

- CR 4 pour \varnothing 110
- CR 8 pour \varnothing supérieur ou égal à 125 mm

Assemblage : Il existe deux modes majeurs d'assemblage :

- Canalisation en enterré : Assemblage par joint d'étanchéité en élastomère



Joint ou bague d'étanchéité en élastomère

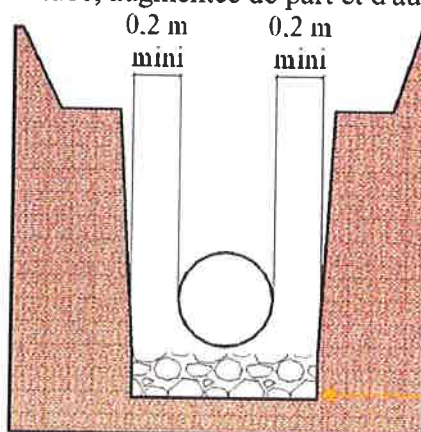
- Canalisation en aérien : Assemblage par collage

Recommandations de pose des canalisations : Pente des canalisations d'évacuation : minimum de 3 cm/m, le propriétaire assume la responsabilité d'une pente inférieure à 3 cm/m. Attention à la régularité de la pente.

Profondeur de fouille : Prévoir la place nécessaire à la mise en œuvre du lit de pose en sable.

Largeur de fouille suffisante pour permettre l'aménagement du fond de fouille et un réglage précis de la pente de la conduite et un assemblage aisé des éléments de la canalisation :

- supérieur au \varnothing extérieur du tube, augmentée de part et d'autre de 20 cm (figure ci-après).



Fond de fouille

Fond de fouille :

- à débarrasser des roches de grosse granulométrie et des affleurements de points durs, puis à dresser suivant la pente prévue au projet.

Rectitude :

- La canalisation ne doit pas présenter de flèche notable et doit être posée suivant une pente régulière.

III. Remblaiement de la tranchée.

Lit de Pose :

Constitué d'un matériau d'apport bien gradué, type sable ou gravier roulé (en présence d'eau) d'une épaisseur minimale de 10 cm au-dessous de la génératrice inférieure de la canalisation (Objectif : protéger la conduite contre les risques de poinçonnement par les pierres, faciliter le réglage de la pente de la conduite).

Matériau d'enrobage et calage :

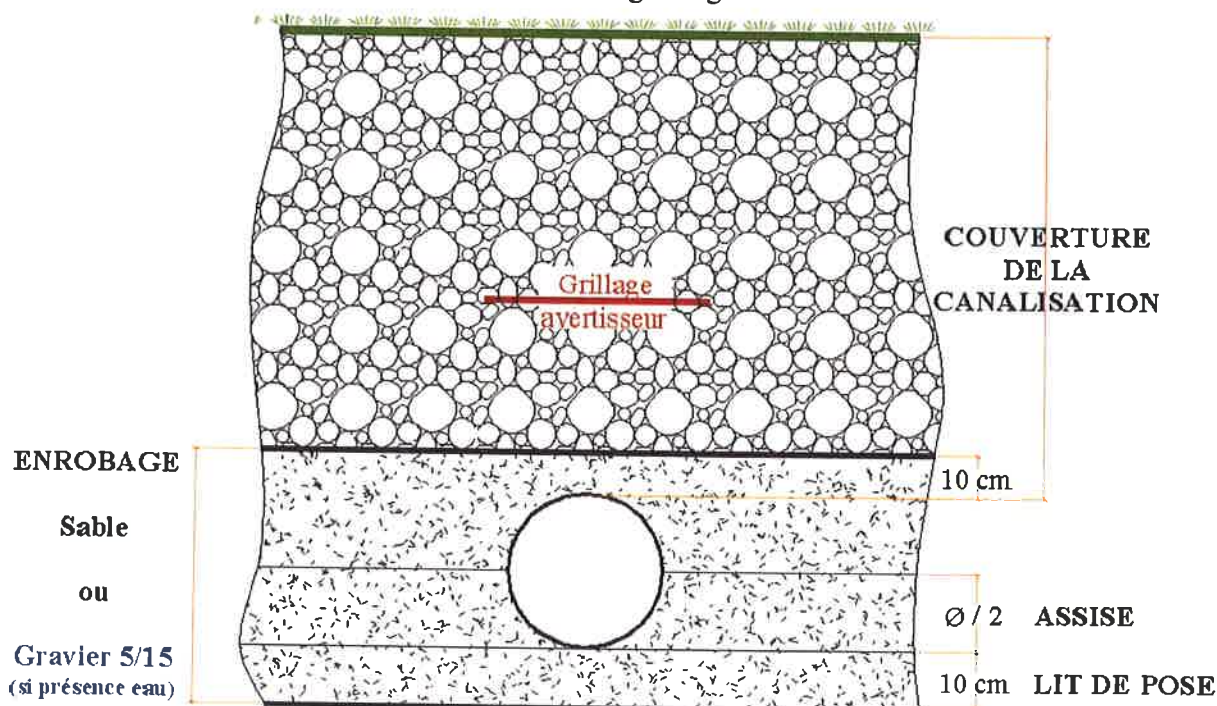
Le remblai directement en contact avec la canalisation, jusqu'à une hauteur uniforme de 10 cm au-dessus de sa génératrice supérieure doit être constitué du même matériau que celui du lit de pose, le compactage doit être réalisé exclusivement sur les parties latérales de la tranchée, hors de la zone occupée par le tube, afin d'obtenir un calage efficace des flancs de la canalisation.

Remblai de la tranchée :

Réutilisation des déblais d'extraction de la fouille, en dehors des zones de circulation de charges roulantes (surface engazonnée, jardin, allées piétonnes). Ceux-ci seront toutefois expurgés des éléments de dimension supérieure à 10 cm, des débris végétaux et animaux, des vestiges de maçonnerie et tous éléments pouvant porter atteinte à la canalisation ainsi qu'à la qualité du compactage. Ce remblai est réalisé par couches successives et régulières, légèrement damées par des moyens adaptés. Dans les zones de circulation, il faut recourir à un matériau d'apport de type sable ou grave calcaire, en insistant sur le compactage de manière à garantir la résistance de la conduite, voire à du béton si la couverture de la conduite est inférieure à 60 cm.

Grillage avertisseur

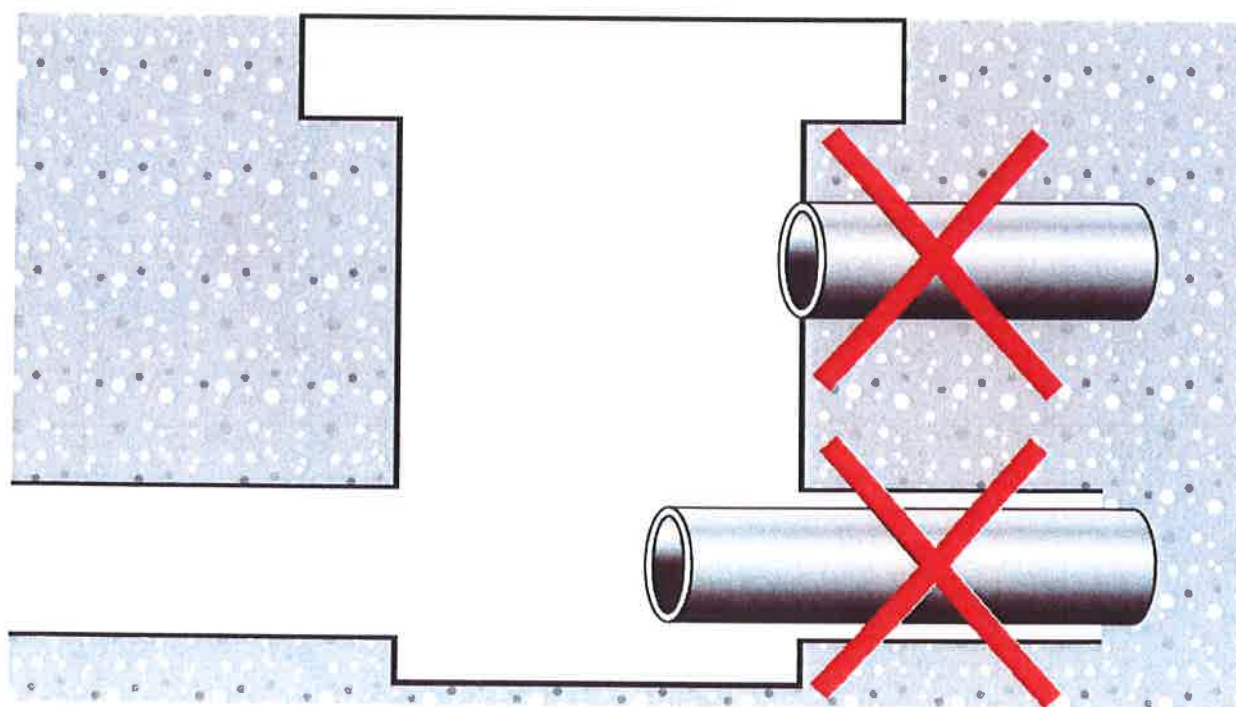
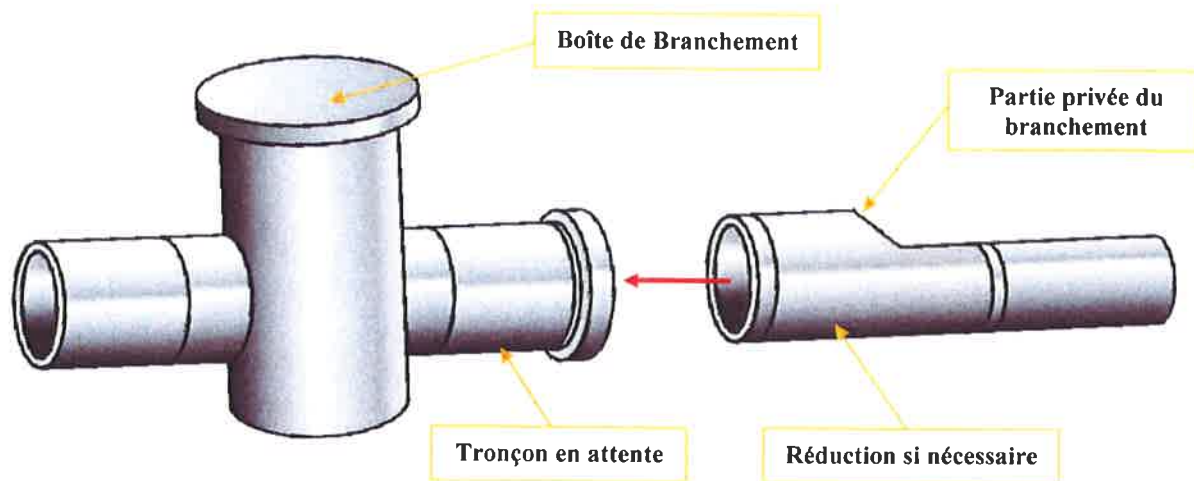
Afin de réduire les risques de heurts des conduites enterrées, il est possible de signaler leur présence dans le sol par un grillage avertisseur de couleur marron (conventionnelle pour les eaux usées) en polyéthylène et posé à 30 cm au-dessus de l'ouvrage à signaler.



IV. Raccords - changement de direction

Liaison avec la boîte de branchement

Le regard de branchement en limite de domaine public, est muni en entrée d'un élément de canalisation en attente en PVC. Lors de l'opération de raccordement, il est indispensable de se reprendre sur cet élément de canalisation en attente, en prenant la précaution (lors du retrait du bouchon) à ne pas déboîter la conduite du regard de branchement.



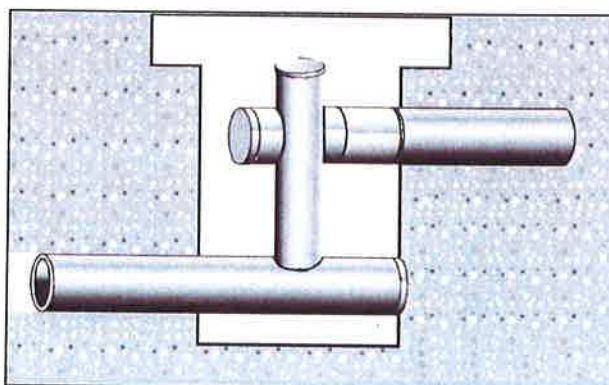
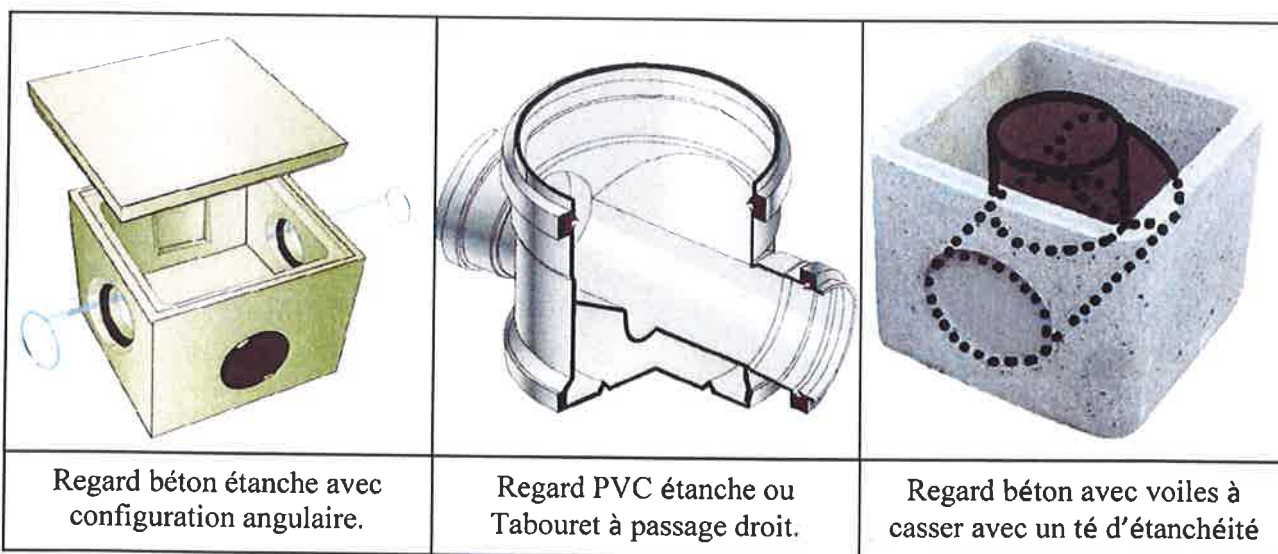
Accès au réseau :

Un dispositif d'accès au réseau pour permettre son entretien doit être placé à chaque changement de direction ou alors de manière à ne pas dépasser un intervalle de plus de 15 m entre deux points d'accès consécutifs et à chaque sortie d'eaux usées.

Pose en enterré :

Trois dispositifs d'accès au réseau garantissant l'étanchéité peuvent être mis en œuvre pour les ouvrages enterrés, ils sont présentés sur la figure suivante.

Mise en place de regards préfabriqués avec joints incorporés et à chaque changement de direction.



En cas d'arrivée en chute, prévoir un té de visite après pénétration dans le regard.

V. Autres dispositions

Cas particuliers

Un certain nombre de cas particuliers comme la pose en nappe phréatique, en sol non stabilisé (remblai récent, terrain tourbeux), dalle de passage de véhicule lourds, etc.. Nécessitent des précautions complémentaires telles que réparation, géotextile, cloutage, etc.

Dans tous les cas, se reporter aux fiches-conseils du fabricant.

Séparation des eaux usées et des eaux pluviales :

Dans le cas d'un réseau d'assainissement séparatif, le rejet des eaux usées et des eaux pluviales doit être séparé, cf. règlement d'assainissement.

Suppression des anciennes installations, anciennes fosses, ancien cabinet d'aisances :

Conformément à l'article L1331-5 du CODE DE LA SANTE PUBLIQUE, dès l'établissement du branchement, les fosses et autres installations de même nature seront mises hors d'état de servir ou de créer des nuisances à venir, par les soins et aux frais du propriétaire. Les fosses doivent faire l'objet d'une vidange par une entreprise agréée avec fourniture d'un **bon de suivi des déchets**, d'une désinfection et d'un comblement avec des matériaux de déblais par exemple. Certains peuvent souhaiter conserver leur fosse pour y collecter les eaux de pluie. Leur attention est attirée sur le fait qu'en présence de nappe une fosse non remplie peut remonter, et que, dans tous les cas, une fosse vide peut s'aplatir.

Étanchéité des installations et protection contre le reflux des eaux :

Tout appareil d'évacuation se trouvant à un niveau inférieur à celui de la chaussée dans laquelle se trouve le réseau, doit être muni d'un dispositif anti-refoulement contre le reflux des eaux usées. Les frais d'installation, l'entretien et les réparations sont à la charge totale du propriétaire.



Pose de siphons :

Tous les appareils raccordés doivent être munis de siphons conformes à la normalisation en vigueur.

Colonnes de chutes d'eaux usées :

Toutes les colonnes de chutes d'eaux usées, à l'intérieur des bâtiments, doivent être posées verticalement et munies de tuyaux d'évent prolongés au-dessus des parties les plus élevées de la construction.

Events :

Le système d'évacuation des eaux usées doit être muni d'un dispositif d'évent prolongé au niveau des parties les plus élevées de la construction.